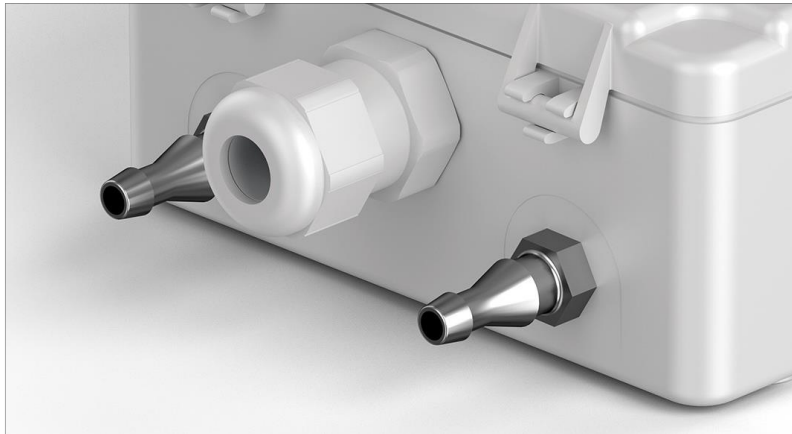


Beck.

Die Differenzdruck- Messumformer für Luft mit IP65



Differenzdruck- Messumformer 985 mit IP65



Allgemeine Beschreibung

Die Differenzdruck-Messumformer der Baureihe 985 werden zur Messung von Differenz-, Über- und Unterdruck eingesetzt. Sie bieten bis zu 8 Druckmessbereiche und 2 Ausgangssignale, die durch Umstecken einer Brücke alternativ angewählt werden können.

Anwendungen

Überwachung von gasförmigen, nicht brennbaren und nicht aggressiven Medien.

Mögliche Einsatzgebiete sind:

- Gebäudeautomation, Klima- und Reinraumtechnik
- Ventil- und Klappensteuerung
- Filter-, Ventilatoren- und Gebläseüberwachung
- Kontrolle von Luftströmungen

Umschaltbarer Druckmessbereich

Für eine optimale Anpassung an die drucktechnische Anwendung kann zwischen verschiedenen Druckmessbereichen umgeschaltet werden. Im Lieferzustand ist der feinfühligste Bereich 1 eingeschaltet. Bei den Baureihen 985M und 985A wird mit dem Öffnen einer Steckbrücke der unempfindlichere Bereich 2 aktiviert. Bei der Baureihe 985Q wird mit einem Drehschalter einer von 8 Bereichen ausgewählt.

Umschaltbares Ausgangssignal

Das Ausgangssignal kann in der 3-Leiter-Ausführung durch Entfernen einer Steckbrücke zwischen 0 ... 10 Volt und 4 ... 20 mA umgeschaltet werden. Die Baureihe 985M wird auch in 2-Leiter-Ausführung mit dem Ausgangssignal 4 ... 20 mA geliefert.

Umschaltbare Ansprechzeit

Die Ansprechzeit des Ausgangssignales kann über eine Steckbrücke umgeschaltet werden. Bei eingesteckter Brücke ist die Ansprechzeit hoch (Lieferzustand). Dies ist sinnvoll, um z.B. kurzzeitige Druckstöße zu unterdrücken. Erfordert die Anwendung eine hohe Reaktionsgeschwindigkeit, wird die Brücke entfernt.

Einfacher Nullpunktgleich

Bei der Baureihe 985M wird das Ausgangssignal im drucklosen Zustand durch Drücken der Taste MODE/Offset auf Null abgeglichen. Die Baureihen 985A und 985Q führen selbstständig automatisch einen Nullpunktgleich durch.

Messung des Volumenstroms

Zur Messung des Volumenstroms kann die Form des Ausgangssignals über eine Steckbrücke von linear auf radiziert umgeschaltet werden.

Schaltausgang (optional und nicht für 2-Leiter Ausführung)

Der Differenzdruck-Messumformer beinhaltet neben dem analogen Ausgangssignal einen einstellbaren Transistor-schaltausgang (NPN NO) mit einer maximalen Schaltfähigkeit von 30 VDC/100 mA. NPN NC oder PNP NO/NC auf Anfrage.

Druckanzeige (optional und nicht für 2-Leiter-Ausführung)

Zusätzlich zum Ausgangssignal wird mit einer roten LED-Anzeige der Druckwert in Pascal oder anderen Druckeinheiten angezeigt.

Messverfahren

Piezoresistiver Druckaufnehmer.

Einbaulage

Die Einbaulage ist beliebig. Durch den Nullpunktgleich wird der Lagefehler eliminiert.

Übersicht der technischen Daten

Baureihe	985M	985M	985A	985Q
Ausführung	2-Leiter	3-Leiter	3-Leiter	3-Leiter
Messverfahren	Piezoresistiver Druckaufnehmer			
Versorgungsspannung	18...30 VDC	18...30 VAC / VDC	18ö 30 VAC / VDC	18ö 30 VAC / VDC
Ausgangssignal umschaltbar	.	per Steckbrücke	per Steckbrücke	per Steckbrücke
Ausgangssignal 0 ... 10 V	.			
Ausgangssignal 4 ... 20 mA				
Ausgangssignal 0 ... 5 V	.			
Ausgangssignal 0 ... 20 mA	.			
LED Anzeige, rot, 4 Stellen	.			
Schaltausgang, belastbar bis maximal 30 VDC / 100 mA	.			
Ausgangssignal umschaltbar von linear auf radiziert				
Maximale Stromaufnahme ohne Anzeige VDC / VAC	21 / . mA	25 / 110 mA	75 / 180 mA	75 / 180 mA
Maximale Stromaufnahme mit LED Anzeige VDC / VAC	. / .	50 / 170 mA	100 / 230 mA	100 / 230 mA
Bürde für Stromausgang bei min. Versorgungsspannung	20 ... 500			
Bürde für Spannungsausgang bei min. Versorgungsspannung	.	~ 1k (m10 mA)	~ 1k (m10 mA)	~ 1k (m10 mA)
Druckmedium	Luft, nicht brennbare und nicht aggressive Gase			
Umschaltung der Druckbereiche	per Steckbrücke	per Steckbrücke	per Steckbrücke	per Drehschalter
Maximale Anzahl der Druckbereiche	2	2	2	8
Ein kundenspezifischer Druckbereich				
Nullpunktgleich manuell			.	.
Nullpunktgleich automatisch	.	.		
Betriebs- und Lagertemperatur	-20 ö +70°C	-20 ö +70°C	-10 ö +50°C	-10 ö +50°C
Linearität (inkl. Hysterese und Reproduzierbarkeit)	m±0,5% FS, min. ±1 Pa			
Unsicherheit (Gesamtfehler ohne Langzeit- und Temperatureinfluss)	±1% FS, min. ±1 Pa			
Langzeitstabilität	m±1% FS	m±1% FS	n.r.	n.r.
Feuchte	0 ... 95% rel., nicht kondensierend			
2 Ansprechzeiten 0,2 s und 1 s (Standard)				
2 Ansprechzeiten beliebig wählbar zwischen 0,2 s und 20 s				
Prozessanschluss P1 und P2	Schlauchstutzen mit 4 / 6 mm Aussendurchmesser			
Elektrischer Anschluss	Steckklemmen für Drähte und Litzen bis 1,5 mm ² oder Rundsteckverbinder M12 / 4-polig			
Gehäusematerial	ABS			
Gehäuseabmessungen	ca. Ø 81 x 83 x 41 mm			
Gewicht	ca. 110 gr	ca. 125 gr	ca. 140 gr	ca. 140 gr
Kabeldurchführung	Hutmutterverschraubung SW15 aus Polyamid			
Schutzart nach EN 60529	IP65			
CE Konformität nach EN 61326				
RoHS Konformität nach 2011/65/EU				

Genauigkeitsangaben nach EN 60770 bezogen auf die Druckmessung bei 23°C

Standardausstattung

Sonderausstattung

Differenzdruck-Messumformer 985M

mit manuellem Nullpunktgleich und 2 Messbereichen

Druckbereiche

Baureihe	Bereich 1	Bereich 2	Überdruck-sicherheit	Berstdruck	Zusätzliche Unsicherheit durch Temperatur [% FS/10K]
985M.3X3	-50 \bar{o} 0 \bar{o} +50 Pa	-	60 kPa	100 kPa	$\pm 1,0$
985M.3W3	-100 \bar{o} 0 \bar{o} +100 Pa	-	60 kPa	100 kPa	$\pm 0,7$
985M.323	0 \bar{o} 100 Pa	0 \bar{o} 250 Pa	60 kPa	100 kPa	$\pm 0,7$
985M.333	0 \bar{o} 250 Pa	0 \bar{o} 500 Pa	60 kPa	100 kPa	$\pm 0,5$
985M.343	0 \bar{o} 500 Pa	0 \bar{o} 1000 Pa	75 kPa	125 kPa	$\pm 0,3$
985M.353	0 \bar{o} 1 kPa	0 \bar{o} 2,5 kPa	85 kPa	135 kPa	$\pm 0,3$
985M.373	0 \bar{o} 5 kPa	0 \bar{o} 10 kPa	85 kPa	135 kPa	$\pm 0,3$
985M.393	0 \bar{o} 25 kPa	0 \bar{o} 50 kPa	200 kPa	400 kPa	$\pm 0,3$
985M.3A3	0 \bar{o} 50 kPa	0 \bar{o} 100 kPa	200 kPa	400 kPa	$\pm 0,3$

Weitere Druckmessbereiche auf Anfrage.

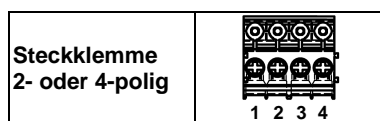
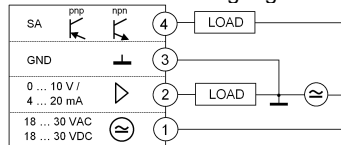
Bestellmatrix

Auswählbare Druckmessbereiche	- 50 ... 0 ... +50 Pa (-0,5 ... 0 ... +0,5 mbar) - 100 ... 0 ... +100 Pa (-1,0 ... 0 ... +1,0 mbar) 0 ... 100 Pa (1,0 mbar) 0 ... 250 Pa (2,5 mbar) 0 ... 500 Pa (5,0 mbar) 0 ... 1 kPa (10 mbar) 0 ... 5 kPa (50 mbar) 0 ... 25 kPa (250 mbar) 0 ... 50 kPa (500 mbar)	985M.3	X				
Druckeinheit	mbar Pa		W				
Ausgangssignal und Ausführung	0 ... 10 V oder 4 ... 20 mA, 3-Leiter, mit Schaltausgang 0 ... 10 V oder 4 ... 20 mA, 3-Leiter, ohne Schaltausgang 4 ... 20 mA oder 0 \bar{o} 10 V, 3-Leiter, mit Schaltausgang 4 ... 20 mA oder 0 \bar{o} 10 V, 3-Leiter, ohne Schaltausgang 4 ... 20 mA , 2-Leiter		2				
Anzeige	ohne Anzeige mit Anzeige (nur für 3-Leiter)		3				
Elektrischer Anschluss	über Steckklemme über Rundsteckverbinder M12 / 4-polig		4				
			5				
			7				
			9				
			A				
				1			
				3			
					1		
					7		
					3		
					D		
					2		
						0	
						1	
							4b
							8b

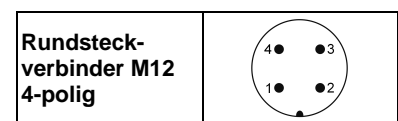
Fettgedruckte Bezeichnungen sind im Lieferzustand ab Werk eingestellt.

Klemmenbelegung

3-Leiter mit Schaltausgang

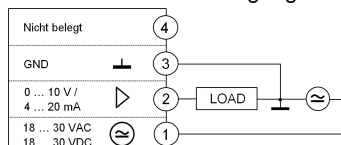


4	Schaltausgang (SA)
3	Masse (GND)
2	Ausgangssignal (0 \bar{o} 10 V / 4 \bar{e} 20 mA)
1	Versorgungsspannung (18...30 VAC / VDC)



2	Schaltausgang (SA)
3	Masse (GND)
4	Ausgangssignal (0 \bar{o} 10 V / 4 \bar{e} 20 mA)
1	Versorgungsspannung (18...30 VAC / VDC)

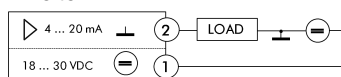
3-Leiter ohne Schaltausgang



4	Nicht belegt
3	Masse (GND)
2	Ausgangssignal (0 \bar{o} 10 V / 4 \bar{e} 20 mA)
1	Versorgungsspannung (18...30 VAC / VDC)

2	Nicht belegt
3	Masse (GND)
4	Ausgangssignal (0 \bar{o} 10 V / 4 \bar{e} 20 mA)
1	Versorgungsspannung (18...30 VAC / VDC)

2-Leiter



2	Ausgangssignal (4 \bar{e} 20 mA)
1	Versorgungsspannung (18...30 VDC)

2	Ausgangssignal (4 \bar{e} 20 mA)
3	Nicht belegt
4	Nicht belegt
1	Versorgungsspannung (18...30 VDC)

Differenzdruck-Messumformer 985A

mit automatischem Nullpunktgleich und 2 Messbereichen

Druckbereiche

Baureihe	Bereich 1	Bereich 2	Überdruck-sicherheit	Berstdruck	Zusätzliche Unsicherheit durch Temperatur [% FS/10K]
985A.3E3	-25 ÷ 0 ÷ +25 Pa	-	60 kPa	100 kPa	± 0,7
985A.3X3	-50 ÷ 0 ÷ +50 Pa	-	60 kPa	100 kPa	± 0,5
985A.3W3	-100 ÷ 0 ÷ +100 Pa	-	60 kPa	100 kPa	± 0,3
985A.303	0 ÷ 25 Pa	0 ÷ 50 Pa	60 kPa	100 kPa	± 0,7
985A.313	0 ÷ 50 Pa	0 ÷ 100 Pa	60 kPa	100 kPa	± 0,5
985A.323	0 ÷ 100 Pa	0 ÷ 250 Pa	60 kPa	100 kPa	± 0,3
985A.333	0 ÷ 250 Pa	0 ÷ 500 Pa	60 kPa	100 kPa	n.r.
985A.343	0 ÷ 500 Pa	0 ÷ 1000 Pa	75 kPa	125 kPa	n.r.
985A.353	0 ÷ 1 kPa	0 ÷ 2,5 kPa	85 kPa	135 kPa	n.r.
985A.373	0 ÷ 5 kPa	0 ÷ 10 kPa	85 kPa	135 kPa	n.r.
985A.393	0 ÷ 25 kPa	0 ÷ 50 kPa	200 kPa	400 kPa	n.r.

Weitere Druckmessbereiche auf Anfrage.

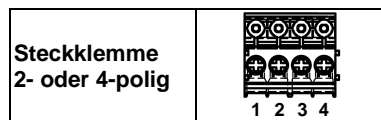
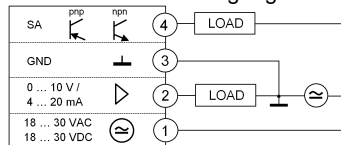
Bestellmatrix

Auswählbare Druckmessbereiche	- 25 ... 0 ... +25 Pa (-0,25 ... 0 ... +0,25 mbar)	985A.3	E			
	- 50 ... 0 ... +50 Pa (-0,5 ... 0 ... +0,5 mbar)		X			
	- 100 ... 0 ... +100 Pa (-1,0 ... 0 ... +1,0 mbar)		W			
	0 ... 25 Pa (0,25 mbar)	0 ... 50 Pa (0,5 mbar)	0			
	0 ... 50 Pa (0,5 mbar)	0 ... 100 Pa (1,0 mbar)	1			
	0 ... 100 Pa (1,0 mbar)	0 ... 250 Pa (2,5 mbar)	2			
	0 ... 250 Pa (2,5 mbar)	0 ... 500 Pa (5,0 mbar)	3			
	0 ... 500 Pa (5,0 mbar)	0 ... 1000 Pa (10 mbar)	4			
	0 ... 1 kPa (10 mbar)	0 ... 2,5 kPa (25 mbar)	5			
	0 ... 5 kPa (50 mbar)	0 ... 10 kPa (100 mbar)	7			
	0 ... 25 kPa (250 mbar)	0 ... 50 kPa (500 mbar)	9			
Druckeinheit	mbar Pa			1 3		
Ausgangssignal und Ausführung	0 ... 10 V oder 4 ... 20 mA, 3-Leiter, mit Schaltausgang 0 ... 10 V oder 4 ... 20 mA, 3-Leiter, ohne Schaltausgang 4 ... 20 mA oder 0 ÷ 10 V, 3-Leiter, mit Schaltausgang 4 ... 20 mA oder 0 ÷ 10 V, 3-Leiter, ohne Schaltausgang				1 7 3 D	
Anzeige	ohne Anzeige mit Anzeige					0 1
Elektrischer Anschluss	über Steckklemme über Rundsteckverbinder M12 / 4-polig					4b 8b

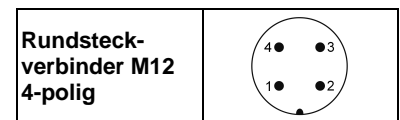
Fettgedruckte Bezeichnungen sind im Lieferzustand ab Werk eingestellt.

Klemmenbelegung

3-Leiter mit Schaltausgang

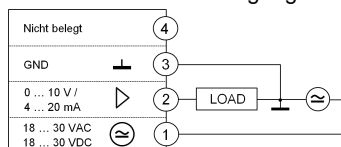


4	Schaltausgang (SA)
3	Masse (GND)
2	Ausgangssignal (0÷ 10 V / 4÷ 20 mA)
1	Versorgungsspannung (18...30 VAC / VDC)



2	Schaltausgang (SA)
3	Masse (GND)
4	Ausgangssignal (0÷ 10 V / 4÷ 20 mA)
1	Versorgungsspannung (18...30 VAC / VDC)

3-Leiter ohne Schaltausgang



4	Nicht belegt
3	Masse (GND)
2	Ausgangssignal (0÷ 10 V / 4÷ 20 mA)
1	Versorgungsspannung (18...30 VAC / VDC)

2	Nicht belegt
3	Masse (GND)
4	Ausgangssignal (0÷ 10 V / 4÷ 20 mA)
1	Versorgungsspannung (18...30 VAC / VDC)

Differenzdruck-Messumformer 985Q

mit automatischem Nullpunktgleich und 8 Messbereichen

Druckbereiche

Baureihe	Schalter Position	Druckbereiche	Überdruck-sicherheit	Berstdruck	Zusätzliche Unsicherheit durch Temperatur [% FS/10K]
985Q.343	1	0 ÷ 100 Pa	75 kPa	125 kPa	± 0,7
	2	0 ÷ 250 Pa	75 kPa	125 kPa	± 0,3
	3	0 ÷ 500 Pa	75 kPa	125 kPa	n.r.
	4	0 ÷ 1000 Pa	75 kPa	125 kPa	n.r.
	5	-50 ÷ 0 ÷ +50 Pa	75 kPa	125 kPa	± 0,7
	6	-100 ÷ 0 ÷ +100 Pa	75 kPa	125 kPa	± 0,5
	7	-250 ÷ 0 ÷ +250 Pa	75 kPa	125 kPa	n.r.
	8	-500 ÷ 0 ÷ +500 Pa	75 kPa	125 kPa	n.r.
	0	Festes Ausgangssignal 0 V / 4 mA	-	-	-
9	Festes Ausgangssignal 10 V / 20 mA	-	-	-	
985Q.353	1	-100 ÷ 0 ÷ +100 Pa	85 kPa	125 kPa	± 1,0
	2	0 ÷ 100 Pa	85 kPa	125 kPa	± 1,5
	3	0 ... 200 Pa	85 kPa	125 kPa	± 1,0
	4	0 ... 500 Pa	85 kPa	125 kPa	± 0,5
	5	0 ... 1000 Pa	85 kPa	125 kPa	± 0,3
	6	0 ... 1500 Pa	85 kPa	125 kPa	n.r.
	7	0 ... 2000 Pa	85 kPa	125 kPa	n.r.
	8	0 ... 2500 Pa	85 kPa	125 kPa	n.r.
	0	Festes Ausgangssignal 0 V / 4 mA	-	-	-
9	Festes Ausgangssignal 10 V / 20 mA	-	-	-	

Weitere Druckmessbereiche auf Anfrage.

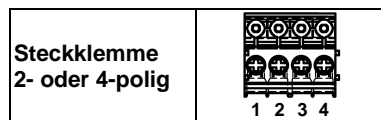
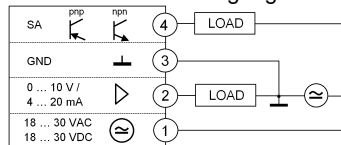
Bestellmatrix

Auswählbare Druckmessbereiche	Siehe Druckbereiche	985Q.3	4	5	1	3	1	7	3	D	0	1	4b
Druckeinheit	mbar Pa												
Ausgangssignal und Ausführung	0 ... 10 V oder 4 ... 20 mA, 3-Leiter, mit Schaltausgang 0 ... 10 V oder 4 ... 20 mA, 3-Leiter, ohne Schaltausgang 4 ... 20 mA oder 0 ÷ 10 V, 3-Leiter, mit Schaltausgang 4 ... 20 mA oder 0 ÷ 10 V, 3-Leiter, ohne Schaltausgang												
Anzeige	ohne Anzeige mit Anzeige												
Elektrischer Anschluss	über Steckklemme über Rundsteckverbinder M12 / 4-polig												8b

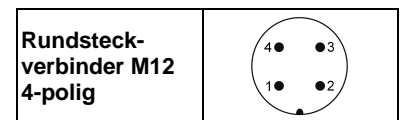
Fettgedruckte Bezeichnungen sind im Lieferzustand ab Werk eingestellt.

Klemmenbelegung

3-Leiter mit Schaltausgang

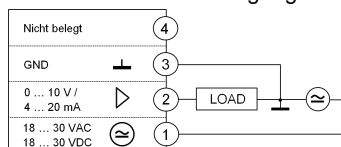


4	Schaltausgang (SA)
3	Masse (GND)
2	Ausgangssignal (0÷ 10 V / 4÷ 20 mA)
1	Versorgungsspannung (18...30 VAC / VDC)



2	Schaltausgang (SA)
3	Masse (GND)
4	Ausgangssignal (0÷ 10 V / 4÷ 20 mA)
1	Versorgungsspannung (18...30 VAC / VDC)

3-Leiter ohne Schaltausgang

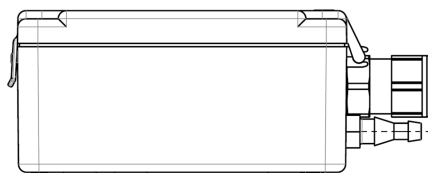
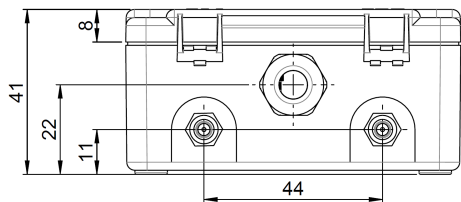


4	Nicht belegt
3	Masse (GND)
2	Ausgangssignal (0÷ 10 V / 4÷ 20 mA)
1	Versorgungsspannung (18...30 VAC / VDC)

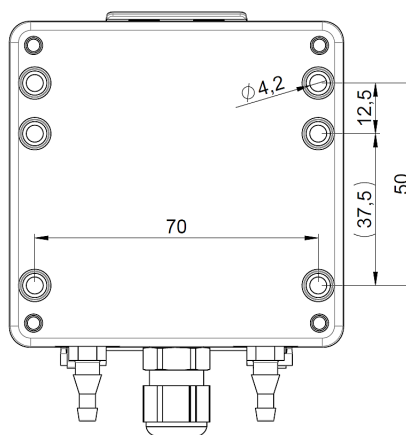
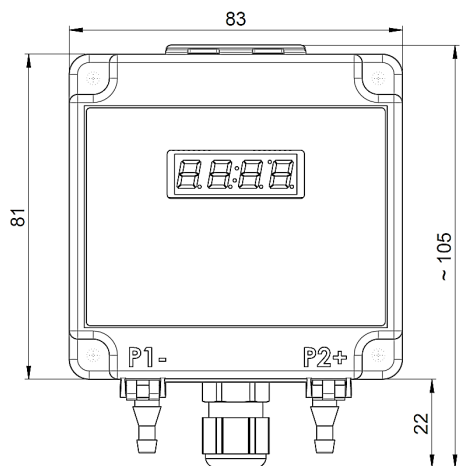
2	Nicht belegt
3	Masse (GND)
4	Ausgangssignal (0÷ 10 V / 4÷ 20 mA)
1	Versorgungsspannung (18...30 VAC / VDC)

Masszeichnungen

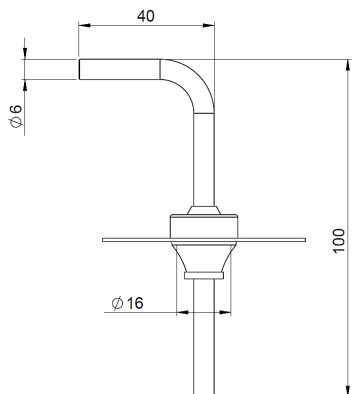
985 mit Hutmutterverschraubung SW15



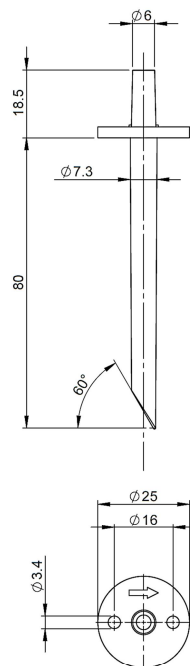
Bohrbild / Rückseite



Kanalanschluss für Climaset® 6550/6556



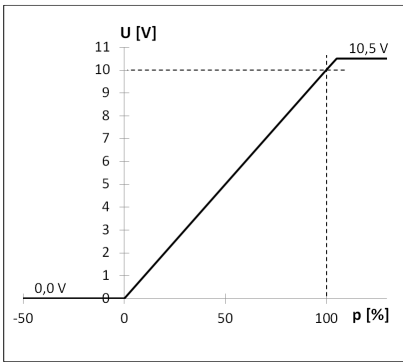
Kanalanschluss für Climaset® 6555/6557



Analogausgang

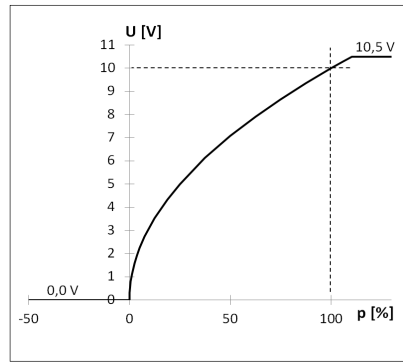
Linear (Jumper 3 gesteckt)

0 . 10 V

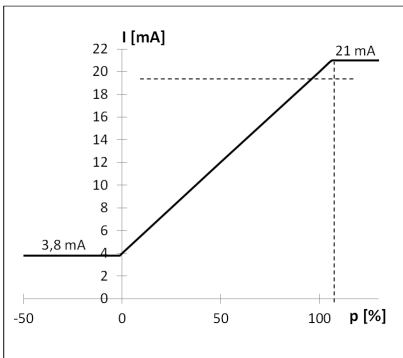


Radiziert (Jumper 3 geöffnet)

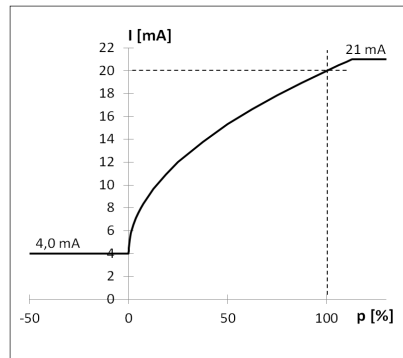
0 . 10 V



4 . 20 mA



4 . 20 mA



Zubehör

Climaset® bestehend aus 2 m PVC-Schlauch und 2 Kunststoffnippel	Artikel-Nr. 6555
Climaset® bestehend aus 2 m Silikon-Schlauch und 2 Kunststoffnippel	Artikel-Nr. 6557
Climaset® bestehend aus 2 m PVC-Schlauch und 2 abgewinkelten Metallröhrchen	Artikel-Nr. 6550
Climaset® bestehend aus 2 m Silikon-Schlauch und 2 abgewinkelten Metallröhrchen	Artikel-Nr. 6556
Kanalanschlussnippel für Climaset® 6555	Artikel-Nr. 6551
Abgewinkeltes Metallrohr für Climaset® 6550	Artikel-Nr. 6552
Gummitülle für Metallrohr aus Climaset® 6550	Artikel-Nr. 6553
Rolle mit 100 m PVC-Schlauch	Artikel-Nr. 6424
Rolle mit 100 m Silikon-Schlauch	Artikel-Nr. 6425



Beck GmbH
Druckkontrolltechnik
Postfach 11 31
D-71140 Steinenbronn
Telefon +49 (71 57) 52 87-0
Telefax +49 (71 57) 52 87-83
e-mail sales@beck-sensors.com
http://www.druckschalter.de